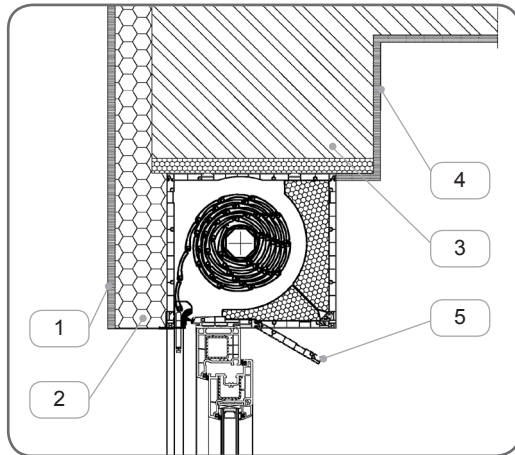


I ROLETA ZEWNĘTRZNA ZWIJANA SYSTEMU NADSTAWNEGO TYPU SKT (OPOTERM)

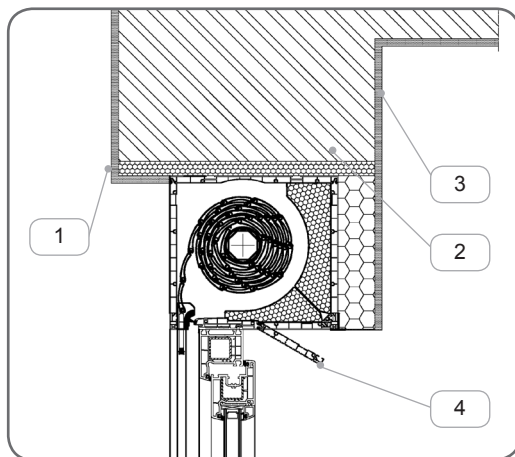
Sposoby montażu oraz zabudowy rolety w systemie NADSTAWNYM SKT (OPOTERM)

I. Skrzynka rolety zabudowana od zewnątrz pomieszczenia, otwierana od dołu



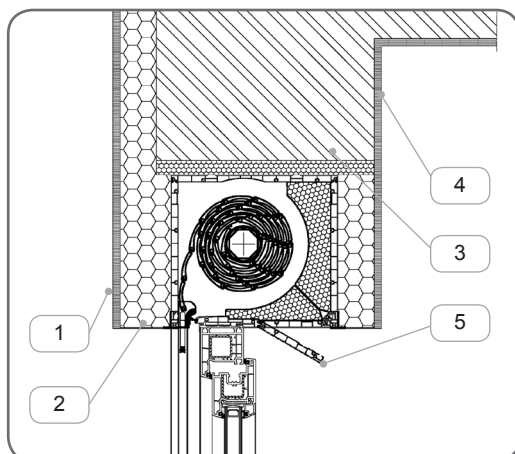
- 1 – tynk zewnętrzny
- 2 – ocieplenie
- 3 – nadproże
- 4 – tynk wewnętrzny
- 5 – pokrywa rewizyjna

II. Skrzynka rolety zabudowana od wewnątrz pomieszczenia, otwierana od dołu



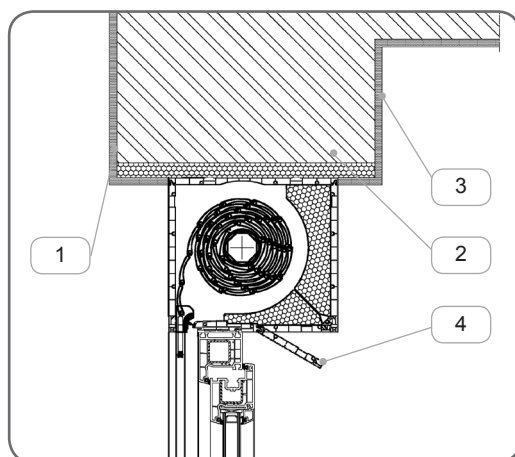
- 1 – tynk zewnętrzny
- 2 – nadproże
- 3 – tynk wewnętrzny
- 4 – pokrywa rewizyjna

III. Skrzynka rolety zabudowana od zewnątrz oraz wewnątrz pomieszczenia, otwierana od dołu



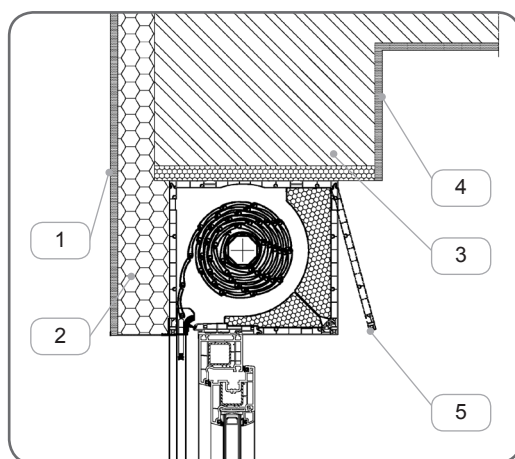
- 1 – tynk zewnętrzny
- 2 – ocieplenie
- 3 – nadproże
- 4 – tynk wewnętrzny
- 5 – pokrywa rewizyjna

IV. Skrzynka rolety bez zabudowy, otwierana od dołu



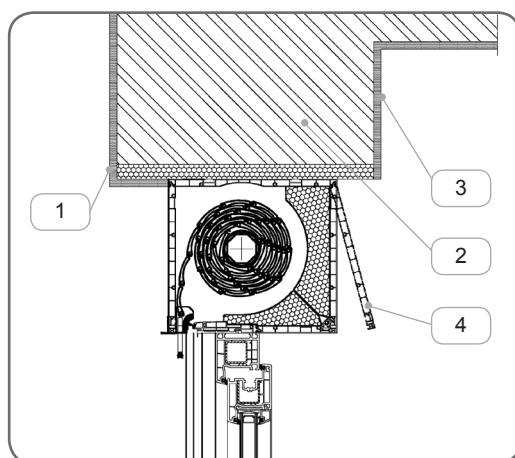
- 1 – tynk zewnętrzny
- 2 – nadproże
- 3 – tynk wewnętrzny
- 4 – pokrywa rewizyjna

V. Skrzynka rolety zabudowana od zewnątrz pomieszczenia, otwierana od czoła



- 1 – tynk zewnętrzny
- 2 – ocieplenie
- 3 – nadproże
- 4 – tynk wewnętrzny
- 5 – pokrywa rewizyjna

VI. Skrzynka rolety bez zabudowy, otwierana od czoła



- 1 – tynk zewnętrzny
- 2 – nadproże
- 3 – tynk wewnętrzny
- 4 – pokrywa rewizyjna